

規約・規程集

公益財団法人全国高等学校体育連盟フェンシング専門部

平成25・26年度版

目 次

(公財)全国高等学校体育連盟フェンシング専門部規約-----	3
(公財)全国高等学校体育連盟フェンシング専門部規程-----	5
1. 試合管理規程-----	6
2. 外国人留学生等の大会出場規程-----	27
3. 表彰規程-----	28
4. 委員会規程-----	29
5. 用具検査判定基準-----	32

規 約

第 1 章 総則

(名称)

第 1 条 本部は公益財団法人全国高等学校体育連盟フェンシング専門部という。

(事務局)

第 2 条 本部の事務局は原則として部長在任の学校におく。

第 2 章 目的

第 3 条 本部は公益財団法人全国高等学校体育連盟規約に従い、公益社団法人日本フェンシング協会と提携して高等学校におけるフェンシング競技の普及および健全な発展を図ることを目的とする。

第 3 章 事業

第 4 条 本部は第 3 条の目的を達成するために次の事業を行う。

1. 高等学校におけるフェンシング競技全般に関すること。
2. 高等学校におけるフェンシング競技の普及ならびに指導。
3. 高等学校フェンシング競技の全国大会及びその他の競技大会の開催。
4. 競技規則、審判、用具等の調査研究ならびに指導。
5. 国際競技大会等への代表参加者の推薦。
6. 機関紙の発行及び資料の収集と保存。
7. その他、本部の目的を達成するために必要な事業。

第 4 章 組織

第 5 条 本部は公益財団法人全国高等学校体育連盟定款第 6 条によって組織される。

第 6 条 本部は都道府県高等学校体育連盟のフェンシング部によって組織する。

第 5 章 役員

(役員)

第 7 条 本部に次の役員を置く。

1. 部長 1 名
2. 副部長 3 名以内
3. 監事 2 名
4. 常任委員 若干名 (部長指名は若干名、ただし過半数をこえないこと。)
5. 全国委員 各都道府県 1 名

(役員を選任)

第 8 条 部長、副部長は常任委員会が推薦し、全国委員会で決め、公益財団法人全国高等学校体育連盟理事会の承認を得る。監事は常任委員会で推薦し、全国委員会で決定する。

(公益財団法人全国高等学校体育連盟定款 第 6 条第 2 項)

2 常任委員は全国委員会で選任する。選出方法は次のとおりとする。

1. 次のブロックからそれぞれ 1 名を選出する。

北海道、東北、北関東、南関東、北信越、東海、近畿、中国、四国、九州

2. 部長、副部長の出身ブロックは別に 1 名を加えることができる。

3 全国委員は都道府県高等学校体育連盟フェンシング部より 1 名選出され、この組織を代表する。

(役員職務)

第 9 条 部長は本部を統括し、本部を代表する。副部長は部長を補佐し、部長に事故等ある時はその職務を代行する。

2. 監事は本部の会計を監査する。

(役員任期)

第 10 条 役員任期は 2 年とする。ただし、再任を妨げない。

(顧問及び参与)

第11条 本部には顧問及び参与を置くことができる。

- 2 顧問及び参与は本部の運営に関する重要な事項について部長および常任委員会の諮問に応ずる。

第 6 章 会議

(会議の種類)

第12条 本部は次の会議を設ける。

1. 全国委員会
2. 常任委員会

(会議の招集)

第13条 全国委員会は部長が毎年1回以上招集する。

- 2 常任委員会は毎年2回以上部長が招集する。ただし、部長が必要と認めるときおよび常任委員の3分の1以上から招集を請求されたときは、臨時常任委員会を開催しなければならない。

(審議内容)

第14条 全国委員会は事業計画および収支予算・決算、その他重要事項を審議決定する。

- 2 常任委員会は全国委員会の決議の執行および本部の業務の執行に関する事項を審議する。

(会議の議長)

第15条 全国委員会および常任委員会の議長は部長とする。

(定足数および議決)

第16条 会議は総員の2分の1以上の出席をもって成立し、出席者の過半数以上の同意により議決する。

(専門委員会)

第17条 本部の事業遂行に必要な専門的事項を処理するため、常任委員会の議決に基づき専門委員会を置くことができる。

- 2 専門委員会の組織および運営に関する事項は、常任委員会の議決を経て別に定める。

第 7 章 会計

(経費)

第18条 本部の経費は補助金、負担金、寄附金、事業収益金、その他の収入による。

(収支予算・決算)

第19条 本部の事業計画およびこれに伴う収支予算・決算は部長が編成し常任委員会及び全国委員会の議決を経て、公益財団法人全国高等学校体育連盟理事会の承認を得なければならない。

(会計年度)

第20条 本部の会計年度は毎年4月1日に始まり、翌年3月31日に終わる。

第 8 章 規約の変更

第21条 この規約は全国委員会において総員の3分の2以上の議決を経なければ変更できない。

第 9 章 補則

第22条 この規約は昭和37年4月1日より発効する。

昭和	57年	4月	1日	一部改正
平成	5年	8月	13日	一部改正
平成	9年	8月	3日	一部改正
平成	17年	8月	6日	一部改正
平成	24年	8月	1日	一部改正
平成	26年	8月	1日	一部改正

第23条 この規約の施行についての細則は常任委員会および全国委員会の議決を経て別に定める。

規 程

1. 試合管理規程

第 1 章 総則

- 第 1 条 (公財)全国高等学校体育連盟フェンシング専門部(以下「本専門部」という)が主催または主管する大会は、本規程に基づき運営する。
- 第 2 条 本専門部が定める大会を運営するにあたり本規程によることができない条項があるときは、本専門部の承認を得て、大会要項に明示しなければならない。
- 第 3 条 本規程に基づき、その大会の競技開始に先立ち技術委員会より、大会規則および細則を全参加者に伝達しなければならない。
- 第 4 条 本専門部加盟団体が第 2 章第 5 条の年次大会を主管する場合は本専門部からの大会開催依頼を受けた後、大会主管受諾書とともに下記書類を本専門部が定めた期日までに提出する。
1. 大会要項案
 2. 大会運営計画(会場、役員、審判員、宿泊計画等)
 3. 予算計画案

第 2 章 大会

- 第 5 条 本専門部の年次大会は次のとおりとする。
1. 全国高等学校フェンシング選手権大会
 2. 全国高等学校選抜フェンシング大会
- 第 6 条 前条各項の大会プログラムは次のとおりとする。
1. プログラム
 - (1) 全国高等学校選手権大会のプログラムは、学校対抗(男女共フルーレ)、個人対抗(男子フルーレ、女子フルーレ、男子エペ、女子エペ、男子サーブル、女子サーブル)の 8 つの種目で 4 日間の日程で行われる。
男女学校対抗は、都道府県代表各 1 校と別に開催地より 1 校の合計 48 代表で 1 回戦より決勝までトーナメントで行う。個人対抗の男女フルーレは、都道府県代表各 2 名の合計 94 代表で、男女エペ・男女サーブルは都道府県代表各 1 名の合計 47 代表によるプールとトーナメントの混合方式で行う。
詳細は本専門部で決められる。
 - (2) 全国高等学校選抜大会のプログラムは、学校対抗の 2 つの種目(男子フルーレ、女子フルーレ)で 2 日間の日程で行われる。
男女学校対抗は、別に定める各地区代表 32 校の代表で 1 回戦はプールにより 16 校を 2 回戦に進出させ、決勝までトーナメントで行う。
詳細は本専門部で決められる。

第 3 章 競技会場

第 7 条 会場の設備

1. 競技会場

男女同一競技会場とすること。

(1) 床面及び床面積

床面は板張りとする。もし、床面が板張りでなければピスト台等を用いること。

競技会場の各ピストは幅 8 m、長さ 18 m、即ち 144 平方 m の広さが必要。それは、ピスト、審判、採点等をするテーブル、掲示板及び選手のために必要な広さである。(×9ピスト分)

合わせて競技進行を円滑に進めるための予備ピスト(1~2)

その他、大会本部席(競技会場の床面より高い:役員席、技術委員会、技術委員会事務局、記録席等)、観覧席(約700名分程度)、一般観覧者席(約300名分程度)、通路(選手、審判の邪魔にならないような方法)、選手待機所の広さが必要である。

ピストへの出入りはフェンス等によって選手・役員以外の者が出入り出来ないよう仕切ること。

(2) 室内温度

競技が円滑にできるように、夏季の大会の室内温度は28℃以下に調整すること。

2. ピストの数

競技が良い状態で開催されるために、必要なピストの数は9である。

3. ピストの設備

ピストはロンリュウム等の上に金属製(幅1.5m~2m長さ14m)の敷物(メタルピスト)を床の上に固定する。

良導体(銅またはステンレスが望ましい)の敷物は金属製で、金属製の金網または金属を基礎とした物質で作られる。それはピストの幅と、その延長も含まれている長さ全体を覆っていること。

設置する方法は、ロンリュウムまたは別の柔軟なものを床の上に敷き、その上にしっかりと張り、動かないようにする。

ピストの照明はピストの床上1mで測って750Lx以上で視覚残像の効果のある照明は避ける。また、試合中の選手に外の光が試合に影響してはならない。

電気装置のための電源は、一般の電気回路網またはバッテリー。

4. ピストの補助設備

各ピストで補助員のための椅子とテーブル(試合管理者の正面に置くことが望ましい)、記録用紙(決められた形式)、ボールペン(黒2本)、ストップウォッチ(試合時間終了時に信号音の出るもの)、主審が用具の検査ためにフルーレでは500gの重り、エペでは750gの重りとポイントの行程を検査する板ゲージ、学校対抗用に選手の肩と肘の間に付ける腕章(赤と緑または青各4本)、罰則・警告用の黄色・赤色・黒色の3枚1組のカード、赤色と片方の面が緑色からなるカード(規定時間終了後に優先権を決める)、各ピストで選手のための椅子(両側に6脚)、剣の湾曲を測定するゲージ(1個)、予備用具準備のためのカゴ(2個)、剣の曲がりを直すための板(2枚)。

5. 掲示板

試合の記録を大会本部席、観覧席から見えるように、各ピストに大きい掲示板を用意し、対戦結果が表示できる大きさのものを準備する。

技術委員会等からの連絡のために競技会場入口に設置する掲示板。

6. 補助の設備

(1) 役員及び観客用

① 大会役員、審判員等のための控室。

② 大会役員のための椅子:部長、会長、行政の委員会委員、技術委員、開催地の組織する委員の事務所、公式の招待者。(この椅子は直ちにピストに行くことや職務を遂行することが出来る位置に置く。)

③ 公衆衛生の設備。

- ④ 試合結果を会場内とは別に掲示する場所。
 - ⑤ 試合進行中の得点が役員及び観客から見えるように大きい得点灯を用意する。
 - ⑥ 用具検査室：参加校分の用具が預かれる広さと、用具検査ができる広さが必要である。その他、剣用検査BOX（2台）、総合テスター（3台）、検査用重り（500g、750g各5個）、ボディワイヤー（フルレ、エペ、サーブル：各メーカーのもの各5本）板ゲージ（5枚）、マスク検査器（2本）、電気サーブル検査用メタルジャケット、用具を検査するための3種目用の電気審判器（1台）、用具預り証、合格マーク（マスク、剣、ボディワイヤー、メタルジャケットにつけるシールまたはスタンプ）、不合格証、電源。
- (2) 競技者のために
- ① 練習会場は6ピスト分程度（1ピストは18m×8m＝144平方m）を競技会場および宿泊施設に近い所に用意することを基本とする。
 - ② けがや病気等緊急の場合に医務室または救護室（担架と診察台）を用意する。
 - ③ 選手の休憩室（控所）
 - ④ 用具を修理する工具と部屋またはスペース。
 - ⑤ 用具販売のための部屋またはスペース。
- (3) 技術委員のために
- ① 机と椅子のある部屋、技術委員のほかに技術委員会事務局のための部屋。
 - ② 本部席の横に机と椅子、マイクは競技会場だけではなく休憩室、練習会場等附属施設にも同じくはっきりとスピーカーで聞く事ができるものを用意する。
 - ③ 双眼鏡2～3個。
- (4) 技術委員とピスト指導員のために
- ① トランシーバー4～5台。
- (5) 技術委員会事務局のために
- ① 可能な限り素早く、情報と結果を関係者に配布したり、個人対抗・学校対抗のプール・トーナメントの記録用紙等を準備をする部屋（場所）を用意する。
 - ② 技術委員からの依頼文等作成のためにコンピュータ、複写機を用意する。
 - ③ プール・トーナメントの組合せ作成のためにコンピュータ（2台）とプリンタ（2台）を用意する。（補則7参照）
- (6) 式典のために
- ① 来賓、役員のための席。
 - ② 開会式、表彰式、閉会式のために音楽の用意をする。（吹奏楽またはテープ等）
 - ③ 入賞者の表彰台を本部席の前に置く、真中に1位（2位より少し高く）、2位（1位の右に）、3位（1位の左に（学校対抗は2校分））。
 - ④ 国旗、公益財団法人全国高等学校体育連盟旗、社団法人日本フェンシング協会旗、開催地（市町村）の旗を用意する。

第8条 電気装置と用具

1. 電気審判器の数と質

- (1) 電気装置（電気審判器本体、リール）は最新のもので同一レベル、同一メーカーのものをピストの数と等しく用意し、予備は少なくとも電気審判器2セットと2組以上のリールを用意する。
- (2) 電気装置は完全な状態であり、全国大会のため（F I E）に承認された形式（フルレ、エペ、サーブルの3種目用）であること。
- (3) リールのコードの長さは選手がピストの端までフレッシュをする場合に引き抜けることのないように20mの長さが必要である。
- (4) アース
金属製の敷物のアースは審判器本体よりピストの中心でとる。

2. 補助ランプ

- 補助ランプの数は電気装置の数と等しくする。
- 補助ランプはピストより2.3mの高さに位置させる、有効ランプ（150W）の色について1つは赤色、他は青色、無効ランプ（75W）の色は白色。
- 得点灯はトウシュの数が審判、観客に分かるように設置する。

第 4 章 競技者および参加

- 第9条 競技者とは、大会に参加するチーム役員および選手をいう。
大会に参加する競技者は、本専門部に加盟していなければならない。
1. 選手は、学校教育法第1条に規定する高等学校に在籍する生徒であること。
 2. 各都道府県体育連盟に加盟している高等学校の生徒であること。
 3. 4月2日を起算とし満19歳未満の者。ただし、出場は3回までとし同一学年での出場は1回限りとする。
 4. 参加資格の特例については別に定める。

第10条 本専門部の年次大会における参加については次のとおりとする。

1. 全国高等学校選手権大会

(1) 学校対抗

- ① 1チームの参加選手数は3～5名。
- ② 各都道府県の男子および女子それぞれ1チーム。
- ③ 開催都道府県は、別に男子および女子ともに1チームを加えることができる。
- ④ 参加申込をした選手の変更については、選手が、けがまたは病気により大会に出場できなくなった場合のみ申請することが出来る。
なお、その場合は当該の学校長の承認を得て技術委員会の始まる48時間前までに診断書を添えて本専門部長あてに提出された書面に対し技術委員会で審議し決定する。

(2) 個人対抗

- ① フルーレは、各都道府県とも男子および女子それぞれ2名とする。
- ② エペ・サーブルは、各都道府県とも男子および女子それぞれ1名とする。
- ③ 1人2種目以内とする。ただし、エペ・サーブルの2種目に参加することはできない。
- ④ JOCエリートアカデミー事業に参加している生徒が各都道府県で出場権を獲得した場合は、別にその当該都道府県から同じ人数を追加することができる。

(3) 高体連特別規則

- ① ゼッケンについては縦15cm×横20cmの布に上部に選手名、下部に学校名を男子は黒字、女子は赤字で明記したものを各自の後ろ足の膝の外側につけること。同一校に同姓の者がいる場合は識別できるように名を付けること。
大会によってはゼッケンとともに大会スポンサーの広告を義務づける場合がある。
- ② 部旗が大会会場で掲示出来る場合、1校1枚（幅2m以内）とする。会場によって掲示できないこともある。

2. 全国高等学校選抜大会

(1) 学校対抗

- ① 1チームの選手参加数は3～5名。
- ② 各地区別に選抜される出場校数は次のとおりとする。（男子・女子共）

地区名	北海道・東北	関東	北信越	東海	近畿	中国	四国	九州
出場校数	5	6	3	3	4	3	2	5

ただし、各都道府県代表は1チームとする。

- ③ 開催都道府県は、別に男子および女子ともに1チームを加えることができる。ただし、加えることができない場合は、開催地の地区から1チーム推薦できる。
- ④ 参加申込をした選手の変更については、選手が、けがまたは病気により大会に出場できなくなった場合のみ申請することが出来る。
なお、その場合は当該の学校長の承認を得て技術委員会の始まる48時間前までに診断書を添えて本専門部長あてに提出された書面に対し技術委員会で審議し決定する。

(2) 高体連特別規則

- ① ゼッケンについては縦15cm×横20cmの布に上部に選手名、下部に学校名を男子は黒字、女子は赤字で明記したものを各自の後ろ足の膝の外側につけること。同一校に同姓の者がいる場合は識別できるよう名を付けること。
大会によってはゼッケンとともに大会スポンサーの広告を義務づける場合がある。
- ② 部旗が大会会場で掲示出来る場合、1校1枚（幅2m以内）とする。会場によっては掲示できないこともある。

第 5 章 大会の組合せ方法

第11条 全国高等学校選手権大会の組合せは本専門部長、副部長、常任委員（若干名）および、開催地役員で行う。ただし、大会に出場する学校の監督は組合せ会議に参加できない。

組合せ方法については次のとおりとする。

1. 個人対抗

(1) 規程

- ① 同一地区、同都道府県選手の予選プールでの対戦は避ける。
JOCエリートアカデミー事業に参加している選手の予選プールでの対戦は避ける。
- ② 前年度全国高等学校選手権大会の各種目において個人対抗で8位以内に入賞した選手及び当該年度世界ジュニア・カデ日本代表選手各3名の予選プールでの対戦は避ける。ただし、当該参加人数が予選プールの数を超えた場合は、前年度全国高等学校選手権大会入賞選手同士の予選プールでの対戦と、ジュニア・カデ日本代表選手同士の予選プールでの対戦を避ける。順位は考慮しない。
JOCエリートアカデミー事業のみではシードの対象とはしない。
- ③ 各都道府県の1位と2位は区別しない。
- ④ 作業はすべて抽選で行う。

(2) 組合せ抽選の手順

- ① 1プールから18プール（エベ・サーブルは9プール）のプール番号と、プール内番号（1～5又は6）を記入。
- ② 前年度入賞選手、日本代表選手の順に抽選し、その後参加者の多い地区から抽選する。参加者が同数の地区は抽選により順番を決める。
- ③ 上記の規程に従い、委員1名がプール番号票を無作為に選び、他の委員がそのプール内のプール内番号の中から1つを選ぶ。別の委員が選手名のカードを無作為に選ぶ、以下同様に繰り返す。
- ④ 空きの多いプールから先に抽選していく。

2. 学校対抗

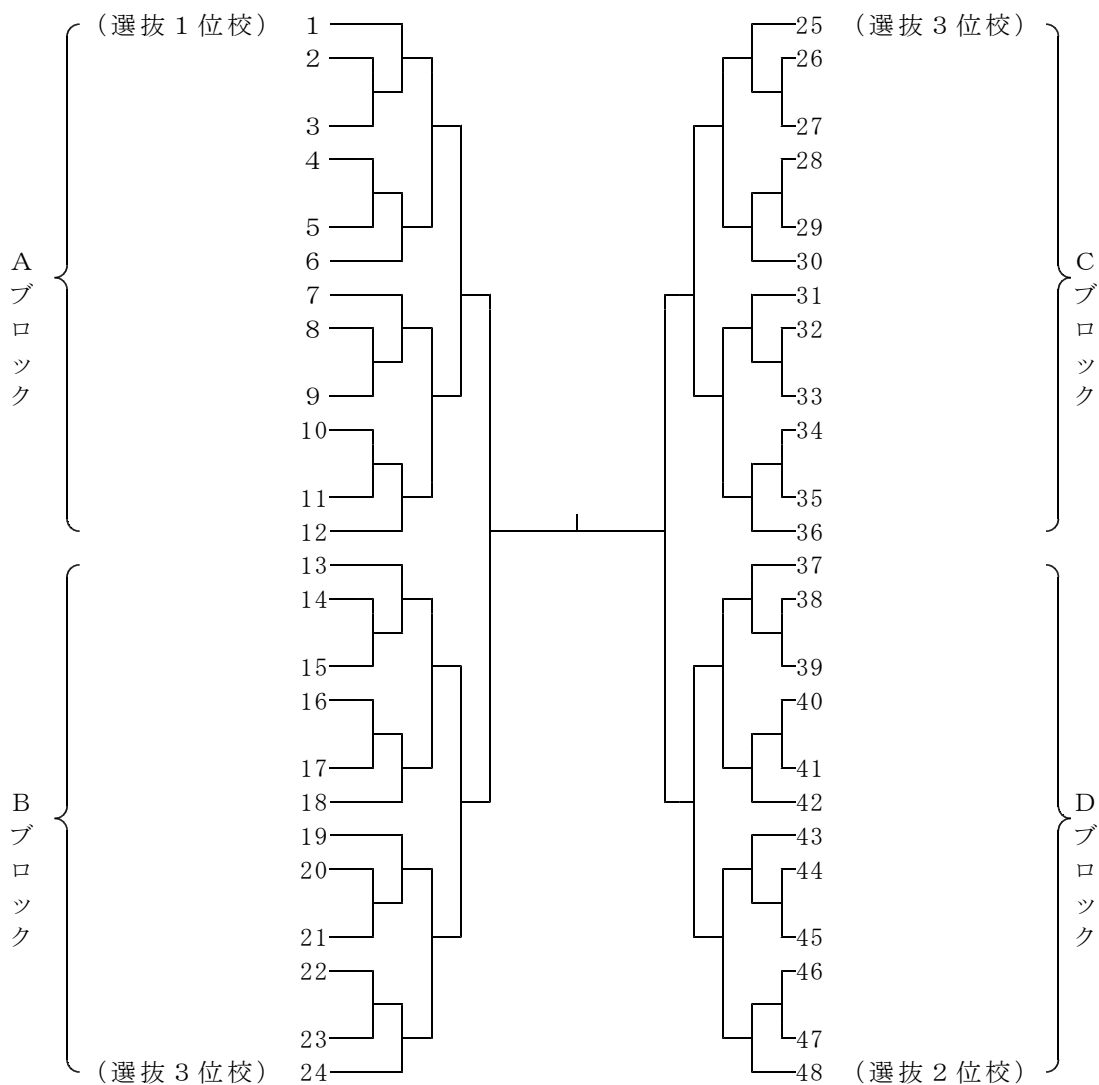
(1) 規程

- ① 前年度全国高等学校選抜大会の1位・2位・3位（2校）のチームをシードする。
シード校で出場していないチームがある場合は、上記チームの中の下位チームを繰り上げてシードする。
- ② 同一地区のチームは1回戦（最初の試合）では対戦させない。
- ③ 最初の試合で同一地区のチームの対戦を避けるため以下の要領で組み合わせる。
- ④ 北海道地区(1道) フリー抽選
東北地区(6県) 1/47[°]ロックに1チームが2[°]ロック, 1/47[°]ロックに2チームが2[°]ロック
関東地区(1都 7県) 1/47[°]ロックに2チームが4[°]ロック
東海地区(4県) 1/47[°]ロックに1チームが4[°]ロック
北信越地区(5県) 1/47[°]ロックに1チームが3[°]ロック, 1/47[°]ロックに2チームが1[°]ロック
近畿地区(2府 4県) 1/47[°]ロックに1チームが2[°]ロック, 1/47[°]ロックに2チームが2[°]ロック
中国地区(5県) 1/47[°]ロックに1チームが3[°]ロック, 1/47[°]ロックに2チームが1[°]ロック
四国地区(4県) 1/47[°]ロックに1チームが4[°]ロック
九州地区(8県) 1/47[°]ロックに2チームが4[°]ロック
- ⑤ 開催地の2チームは抽選により1/2ブロックに分ける。

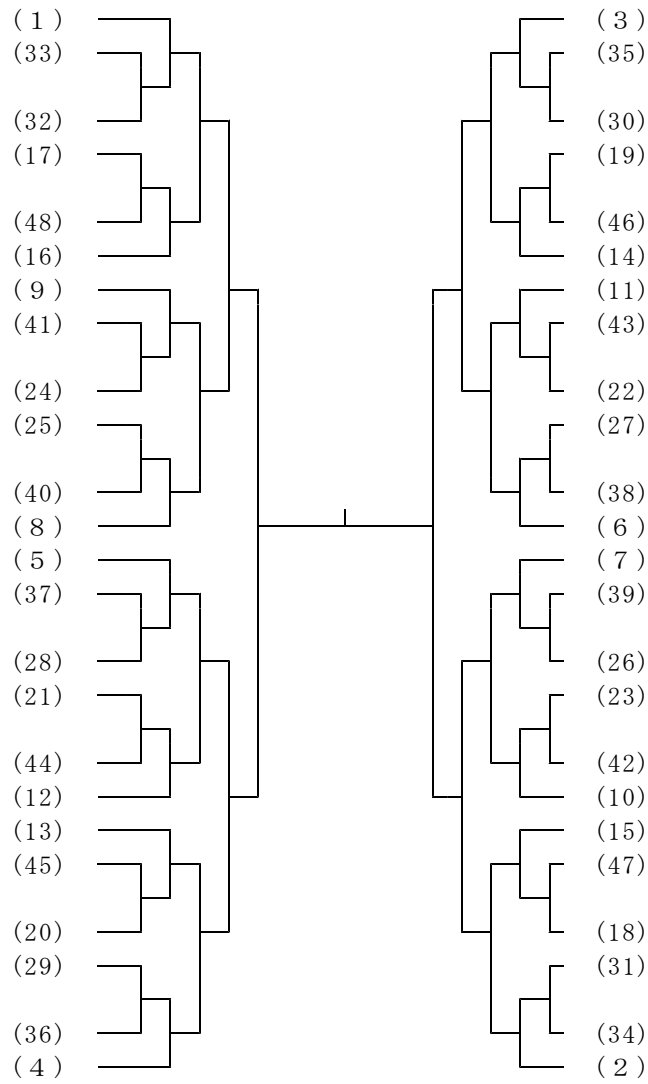
(2) 組合せ抽選の手順

- ① トーナメント表を1 / 4ブロックに分ける。(A～Dブロック)
- ② トーナメント表に1～48(参加校数)の番号を記入。
- ③ 前年度全国高等学校選抜大会の1位・2位・3位(2校)のチームを4隅に
1位は1番、2位は48番、3位は抽選により24番、25番とする。
(3位が1校の場合は25番とする。) (下表参照)
参加校数が48より少ない場合は2番以降の番号が繰り上がる。
- ④ 参加校の多い地区から抽選する。参加校が同数の地区は抽選により順番を決める。
- ⑤ 上記の規程に従って、委員1名がA～Dのブロックを無作為に選び、他の委員がそのブロック内の番号(1、24、25、48を除く)の中から1つを無作為に選ぶ。別の委員が学校名のカードを無作為に選び、以下同様に繰り返す。
- ⑥ 空きの多いブロックから先に抽選していく。

=====学校対抗トーナメント表=====



==== トーナメント・シード表(参考) ====



第12条 全国高等学校選抜大会の組合せは本専門部常任委員会開催時に、本専門部長、副部長、常任委員、開催地役員で行う。組合せ方法については次のとおりとする。

1. 学校対抗

(1) 規程

- ① 前年度の成績は考慮しない。
- ② 各地区間の優劣は考慮しない。
- ③ 各地区内の選抜順位は考慮する。
- ④ 1回戦プール（4校による総当たり戦で2校上がり）では同一ブロックが対戦しない。
- ⑤ 作業はすべて抽選で行う。

(2) 組合せ抽選の手順

32校を次のとおり組み合わせる。

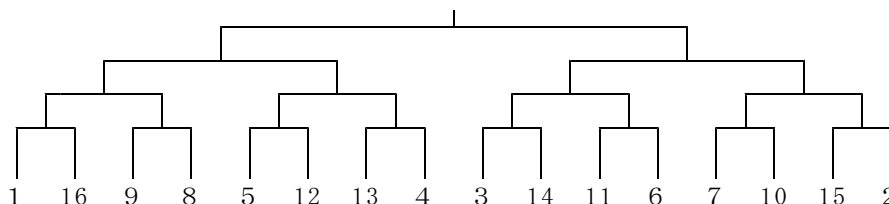
- ① 「各地区」の選抜順位、1位校（8校）を抽選し、1～8を決める。
- ② 「各地区」の選抜順位、2位校（8校）を抽選し、9～16を決める。
- ③ 「各地区」の選抜順位、3位校（7校）を抽選し、17～23を決める。
- ④ 「各地区」の選抜順位、4～6位校（8校）と開催都道府県の出場校（1校）を抽選し、24～32を決める。

No.	1プール	2プール	3プール	4プール	5プール	6プール	7プール	8プール
1	1	2	3	4	5	6	7	8
2	16	15	14	13	12	11	10	9
3	17	18	19	20	21	22	23	24
4	32	31	30	29	28	27	26	25

(3) 試合方法

- ① 1チームは5名編成で、3名選手によるリレー方式とする。
- ② 1回戦はプール方式（4校による総当たり戦）で行う。
- ③ プールの試合順序
1-4 2-3 1-3 2-4 1-2 3-4 ☆
- ④ 1回戦の各プールより上位2校、合計16校が決勝トーナメントに進出できる。
- ⑤ 決勝トーナメントの組合せは1回戦での成績によりシードする。

【トーナメント戦】



第 6 章 記録の報告

- 第13条 大会を主管した加盟団体は、大会終了後速やかに大会記録結果報告書を作成し本専門部に3部提出する。また、本専門部役員、(公社)日本フェンシング協会、本専門部各支部にも報告する。
- 第14条 大会競技記録は、種目及び種別ごとに1回戦から試合番号順に記録する。

第 7 章 付 則

- 第15条 本規程の改廃は、本専門部常任委員会の議を経なくてはならない。
- 第16条 (公社)日本フェンシング協会競技規則の改訂にともない本規程に矛盾が生じた場合は本会の競技規則を優先する。
- 第17条 本規程は平成 6年 4月 1日より発行する。
- | | | |
|-------|--------|------|
| 平成 6年 | 8月 6日 | 一部改正 |
| 平成 7年 | 7月 31日 | 一部改正 |
| 平成 8年 | 8月 6日 | 一部改正 |
| 平成 9年 | 8月 3日 | 一部改正 |
| 平成10年 | 8月 5日 | 一部改正 |
| 平成12年 | 8月 3日 | 一部改正 |
| 平成15年 | 8月 4日 | 一部改正 |
| 平成17年 | 4月 1日 | 一部改正 |
| 平成19年 | 8月 7日 | 一部改正 |
| 平成21年 | 8月 7日 | 一部改正 |
| 平成24年 | 8月 1日 | 一部改正 |
| 平成26年 | 8月 1日 | 一部改正 |

補則 1 要項

大会の要項には次の事項が記載されていなければならない。

1. 大会の名称
2. 主催団体（共催団体名）
3. 主管団体名
4. 後援団体名
5. 協賛団体名（全国高校総体）
6. 開催期日および開始時刻
7. 開催地および会場
8. 種目または種別
9. 競技および会議日程
10. 競技規程
 - (1) 試合規則
 - (2) 用具検査
11. 競技方法
 - (1) 個人戦か、学校対抗か、
 - (2) トーナメント戦か、プール戦か、混合方式か、
 - (3) 試合時間、勝負の本数
 - (4) 個人戦、学校対抗の試合数および試合順序
12. 参加資格および参加制限
本専門部登録の有無と期限を明示しなければならない。また、健康診断書を添付する必要がある場合はその旨を併記する。
13. 参加料および払込方法
14. 申込み締切日
該当期日に必着か、または当日消印のあるものは有効であるかの区別、または電報電話（ファックス）などによる申込みの処理を明示する必要がある。
15. 申込み場所
16. 申込み書の書式および送付方法
17. 表彰
 - (1) 優勝者（学校対抗を含む）に当該大会優勝杯（旗・盾）を授与する。
 - (2) 学校対抗は3位（2校）まで、個人は8位までの入賞者を表彰し、賞状を授与する。
18. 組合せ方法
19. 代表者（監督）会議および諸会議
20. 連絡事項
 - (1) プログラムの配布
 - (2) 競技中の疾病、障害の対応
 - (3) 選手の引率、指導
 - (4) 用具検査
 - (5) 競技の服装
 - (6) ベンチ入り出来る者
 - (7) 練習会場
21. 大会事務局所在地

補則 2 役員

大会ごとに通常次の役員を置く。ただし、状況によってはその名称を変更したり、省略することができる。

1. 大会役員

名 誉 総 裁	(公社)日本協会名誉総裁
大 会 名 誉 会 長	(公社)日本協会会長
大 会 名 誉 副 会 長	開催地市(町)長、開催地実行委員会会長
大 会 名 誉 顧 問	(公社)日本協会名誉会長・名誉顧問、開催地知事、 開催都道府県体育協会会長
大 会 会 長	(公財)全国高等学校体育連盟会長
大 会 副 会 長	(公財)全国高等学校体育連盟副会長、(公社)日本協会副会長、 開催都道府県教育長、開催都道府県教育委員長、 開催都道府県協会会長、開催地高等学校体育連盟会長 開催地教育長、開催地教育委員長、開催地協会会長
大 会 顧 問	(公財)全国高等学校体育連盟顧問、 (公財)全国高等学校体育連盟専務理事・理事・監事、 (公社)日本協会顧問、開催都道府県議長、開催都道府県教育委員、 開催都道府県体育協会副会長、開催都道府県当該競技協会顧問、 開催都道府県高体連顧問、開催地議長・副議長・議員・助役・ 収入役・関係部長・教育委員、開催地実行委員会副会長・顧問 開催地体育協会会長・顧問、開催地協会顧問
大 会 参 与	都道府県高体連会長、(公財)全国高等学校体育連盟事務局長、 (公社)日本協会参与・専務理事、都道府県当該競技団体会長、 開催都道府県教育次長・体育主管・課長、 開催都道府県体育協会理事長、開催都道府県当該競技協会副会長 ・参与、開催地高等学校体育連盟副会長、開催地関係高等学校長、 開催地市(町)教育次長・体育主管課長、開催地実行委員会参与・ 委員・監事・事務局長・事務局次長、開催地体育協会副会長・ 理事長・参与、開催地当該競技協会副会長・参与
大 会 委 員 長	本専門部長
大 会 副 委 員 長	本専門部副部長、開催都道府県当該競技協会理事長、 開催地高等学校体育連盟理事長・専門部長、 開催地当該競技理事長
大 会 委 員	本専門部常任委員、全国都道府県高体連理事長、全国都道府県専 門部長、(公社)日本協会理事、 (公社)日本協会都道府県協会理事長、開催地当該競技協会理事、 開催地高体連理事・事務局長、開催地専門部役員、 開催地市(町)体育主管課員、開催地実行委員会事務局係員、 開催地体育協会理事、開催地当該競技協会役員

2. 競技役員

大会運営委員長	本専門部長
大会運営副委員長	本専門部副部長、開催地専門部長、開催地協会理事長
技術委員	本専門部役員3名、開催地役員、 本専門部が依頼する役員2名(選抜大会は1名)
技術委員会事務局長	本専門部役員
技術委員会事務局次長	本専門部役員、開催地
技術委員会事務局員	開催地
審判員	(公社)日本協会公認審判員有資格者(40名) ただし、有資格者が揃わないときは技術委員会が認めたもの。
用具検査官	本専門部役員
用具委員長	開催地
用具委員	開催地
ピスト指導委員	本専門部役員(6名～8名)
ピスト委員長	開催地
ピスト主任	開催地
記録報道委員長	開催地
総務委員長	開催地
式典放送委員長	開催地
会場委員長	開催地
宿泊輸送委員長	開催地

3. 競技補助員

技術委員会	開催地	18名(2名×9)
用具検査	開催地	10名
ピスト	開催地	72名(4名×9ピスト×2)
記録報道	開催地	10名
総務	開催地	16名
競技式典	開催地	20名
放送	開催地	3名
プラカード係	開催地	参加校数他+予備

補則 3 諸会議

1. 競技開始前々日に行う会議

- (1) (公財)全国高等学校体育連盟フェンシング専門部常任委員会
(全国高等学校選手権開催時)
- (2) 技術委員会

2. 競技開始前日に行う会議

- (1) (公財)全国高等学校体育連盟フェンシング専門部全国委員会
(全国高等学校選手権開催時及び全国高等学校選抜大会開催時(隔年))
- (2) 監督会議
- (3) 審判会議

3. 資料および出席者一覧

「技術委員会」

- | | 出席者 |
|----------------|-----------|
| (1) 会議次第 | 大会運営委員長 |
| (2) プログラム | 同 副委員長 |
| (3) 開催要項 | 技術委員 |
| (4) 用具検査マーク等見本 | 技術委員会事務局長 |
| (5) 罰則一覧表 | 同 事務局次長 |
| (6) プログラム正誤表 | ピスト委員長 |
| (7) 競技役員必携 | 用具検査官 |
| (8) 審判員名簿 | |

「監督会議」

- | | 出席者 |
|------------------|-------------------|
| (1) 会議次第 | 大会会長 |
| (2) プログラム | 大会運営委員長 |
| (3) 用具検査マーク等見本 | 同 副委員長 |
| (4) 罰則一覧表 | 技術委員 |
| (5) プログラム正誤表 | 技術委員会事務局長 |
| (6) プログラム訂正用提出用紙 | 同 事務局次長 |
| (7) 練習会場 | ピスト指導委員 |
| ① 日程 | ピスト委員長 |
| ② 地図 | 用具検査官 |
| (8) 式典について | 会場委員長 |
| ① 開会式 | 開催地都道府県フェンシング協会会長 |
| ② 表彰式 | 実施本部長 |
| ③ 閉会式 | 大会事務局長 |
| (9) 宿泊 | 総務委員長 |
| (10) 輸送 | 同 副委員長 |
| | 記録委員長 |
| | 式典委員長 |
| | 宿泊担当 |
| | 輸送担当 |

「審判会議」

- | | 出席者 |
|----------------|-----------|
| (1) 会議次第 | 大会運営委員長 |
| (2) プログラム | 同 副委員長 |
| (3) 用具検査マーク等見本 | 技術委員 |
| (4) 罰則一覧表 | 技術委員会事務局長 |
| (5) プログラム正誤表 | ピスト指導委員 |
| (6) 競技役員必携 | ピスト委員長 |
| (7) 宿泊 | 用具検査官 |
| (8) 輸送 | |

補則 4 大会の式典順序はおおむね下記の基準による。

1. 開会式

- (1) 役員整列
- (2) 開式通告
- (3) 選手入場(整列)
- (4) 開会宣言(本専門部長)
- (5) 国旗掲揚(国歌)
- (6) (公財)全国高等学校体育連盟旗, 開催都道府県旗, 都道府県高等学校体育連盟旗, 競技団体旗, 開催地旗 掲揚(高体連歌)
- (7) 優勝旗, 優勝盾, 優勝杯, 優勝トロフィー返還
- (8) 大会会長あいさつ
- (9) 祝辞
- (10) 歓迎のことば(開催地代表, 生徒代表)
- (11) 選手代表宣誓
- (12) 閉式通告
- (13) 功労者表彰
- (14) 選手退場

2. 閉会式

- (1) 役員整列
- (2) 開式通告
- (3) 選手入場(整列)
- (4) 成績発表
- (5) 賞状授与
- (6) 優勝旗, 優勝盾, 優勝杯, 優勝トロフィー授与
- (7) 大会会長あいさつ
- (8) 閉会宣言
- (9) 閉式通告
- (10) 役員選手退場

3. 種目別表彰式

- (1) 役員整列
- (2) 開式通告
- (3) 受賞者入場
- (4) 賞状授与
- (5) 優勝旗, 優勝盾, 優勝杯, 優勝トロフィー授与
- (6) 閉式通告
- (7) 受賞者退場

補則 5 表彰物品

1. 全国高等学校選手権大会

(1) (公財)全国高等学校体育連盟より：

学校対抗	}	賞状	48枚 (大8、小40)	
			1位・2位・3位 (2校)	
				× (学校1、監督1、選手5) × 2種別 (男女)
		会長杯 (持ち回り)	1位	
		文部大臣杯 (持ち回り)	1位	
		表彰状 (文部大臣)	2枚 (男女1位)	
個人対抗	}	メダル	金 10個 (選手5) × 2種別 (男女)	
			銀 10個 (選手5) × 2種別 (男女)	
			銅 20個 (選手5) × 2種別 (男女) × 2校	
		賞状	48枚	
			1～8位 × 6種別 (男女フルール、男女エペ、男女サーブル)	
		メダル	金 6個 6種別 (男女フルール、男女エペ、男女サーブル)	
			銀 6個 6種別 (男女フルール、男女エペ、男女サーブル)	
			銅 6個 6種別 (男女フルール、男女エペ、男女サーブル)	

(2) (公財)全国高等学校体育連盟フェンシング部より：

学校対抗	}	優勝旗 (男・女) (持ち回り)	
		準優勝盾 (男・女) (持ち回り)	
		メダル	金 12個 (監督1、選手5) × 2種別 (男女)
			銀 12個 (監督1、選手5) × 2種別 (男女)
個人対抗	}		銅 24個 (監督1、選手5) × 2種別 (男女) × 2校
		優勝盾 (男女フルール) (持ち回り)	
		優勝トロフィー (男女エペ、サーブル) (持ち回り)	
		メダル	金 6個 6種別 (男女フルール、男女エペ、男女サーブル)
			銀 6個 6種別 (男女フルール、男女エペ、男女サーブル)
	銅 6個 6種別 (男女フルール、男女エペ、男女サーブル)		

(3) 日本放送協会より：

学校対抗 NHK杯 (楯)

(4) 株式会社毎日新聞社より

学校対抗 毎日新聞社杯 (楯)

(4) (公社)日本フェンシング協会より：

個人対抗 ジュニア奨励賞 (メダル)

メダル 金 6個 6種別 (男女フルール、男女エペ、男女サーブル)

2. 全国高等学校選抜大会

(公社)日本協会・(公財)全国高等学校体育連盟フェンシング専門部より：

・賞状 56枚 1位・2位・3位 (2校)

× (学校1、監督1、選手5) × 2種別 (男女)

(公財)全国高等学校体育連盟フェンシング専門部より：

・優勝旗 (男・女) (持ち回り)

・優勝盾 (男・女) (持ち回り)

・準優勝盾 (男・女) (持ち回り)

・レプリカ (盾) 1位 2個 2種別 (男女)

2位 2個 2種別 (男女)

3位 4個 2種別 (男女) × 2

補則 6 大会の「競技について」は下記による

1. 全国高等学校選手権大会

〔1〕コール

試合は試合開始予定時刻より1時間まで早まることがあります。
これに伴いコールの時間が早まる場合がありますので、DTからの放送やDT掲示板の発表等に充分注意してください。遅れた場合は罰則が適用されます。

「運営責任者が行うコール」

(1) 個人対抗

ア. 予選プール

「競技日程表」の開始予定時刻の30分前に「DT受付」で開始し、開始予定時刻の10分前に終了します。

コールには監督か出場選手が応じてください。

イ. トーナメント

組合せ発表後、試合開始前に各ピストで行います。

(2) 学校対抗

第1試合は開始予定時刻の30分前に開始し、試合開始予定時刻の10分前に終了します。その後、試合予定順に従って放送で連絡し、コールを開始します。

(4回戦以降は前回戦が終了次第、放送で連絡します。直ちにコールに応じて下さい。)

コールには監督が応じ、メンバー表を提出してください。

「ピスト上のコール」

個人対抗のコールは出場選手本人が、学校対抗は監督・選手が揃って応じて下さい。

この時、出場選手は直ちに試合の出来る服装・用具が整っていなければなりません。

〔2〕選手の服装・用具

選手は、相手も自身も危険や不利益にならない適切な服装・用具をつけて出場すること

(1) ユニフォーム上下350N・FIE公認マーク付き半袖プロテクター800N
FIE公認マーク付きマスク1600Nを着用すること。

(2) 女子選手は(1)の胸当ての他に、上着の下に金属または固い材料で出来ている胸当てを両胸につけること。

(3) 上着の下部は選手のズボンを10cmは覆うこと。

(4) グローブは前腕の半ばまで覆うものを使用すること。

(5) 脛の出ない厚手の白いストッキングを着用すること。

(6) ゼッケンは規程どおり付けること。

(7) エペのユニフォームについては、そけい部を覆うオリンピック型を着用のこと。

〔3〕用具検査

大会要項を参照、必ず用具検査に合格し、所定の検査合格証がついていること。

〔4〕試合進行

(1) 個人対抗ではピストで最初に呼ばれた選手はプレジダンから見て右手側に位置する。最初に呼ばれた選手が左利きで相手が右利きの場合は逆になる。

学校対抗では自軍チームのベンチ側に位置するが、右側チームの選手がに左利きで、相手が右利きの場合は逆になる。

(2) 試合終了後学校対抗は監督が、個人対抗は選手が記録確認の署名をしてください。

(3) 個人対抗における試合順序

ア. 5名プール

①1-2 ②3-4 ③5-1 ④2-3 ⑤5-4 ⑥1-3 ⑦2-5 ⑧4-1 ⑨3-5 ⑩4-2

イ. 6名プール

①1-2 ②4-3 ③6-5 ④3-1 ⑤2-6 ⑥5-4 ⑦1-6 ⑧3-5 ⑨4-2 ⑩5-1

⑪6-4 ⑫2-3 ⑬1-4 ⑭5-2 ⑮3-6

(4) 事故及び病気の取扱について（痙攣も含む）☆

医師または技術委員会の判断により最大限10分間の休息を与えられる。ただし、休息は治療のみに費やす。

同日中の再休息は新たな事故が原因でない限り与えることは出来ない。

(5) 試合が連続する場合の休息☆

①学校対抗では最大限15分とする。

②個人の対戦では、5本勝負は最大限3分、15本勝負は最大限10分とする。

〔5〕 競技方法

1) 個人対抗

(1) 予選プール

1) 男・女フルーレ

5～6名プール 全参加者のうち上位64名がトーナメントに進出。

2) 男・女エペ、サーブル

5～6名プール 全参加者のうち上位32名がトーナメントに進出。

① 試合方法

全種目5本勝負で試合時間は3分間（実働）とする。1分前の警告はない。

規定試合時間終了時に同点の場合は後1分間（実働）の1本勝負を行う。この1分間の試合開始前に1分終了後にも同点である場合の勝者を決定するための抽選を行う。この場合、記録表に記入するスコアはポイントで勝者が決定した場合は勝者に1ポイントを与え、優先権で勝者が決定した場合は両者にはポイントを与えない。

（※3:2で終了した場合V3:2、3:3で試合時間終了の場合、ポイントで決まった場合V4:3、優先権で決まった場合、V3:3）

② プールの全体順位について以下の1)～3)による。☆

1) 勝率（ $V \div M$ ）の高い者を上位とする。

2) 突数(TD)÷被突数(TR)の指数の高い者を上位とする。

3) 突数(TD)÷試合数(M)の指数の高い者を上位とする。

※2人以上の選手がフルーレで64番目、エペ・サーブルで32番目が同順位の場合は、①の試合方法と同様にバランジを行う。

③ 個人対抗において試合途中で退場した場合

その選手は最初から出場していなかったものとする。

(2) トーナメント

① 試合方法

全種目15本勝負で試合時間は3分間（実働）3セットとし、各セット間には1分間の休憩がある。サーブルでは、第1セットは3分が経過した時か又は一方の選手が8本を得点した時に終了し休憩に入る。

この休憩の間に監督は選手に話しかけることができる。

規定試合時間終了時に同点の場合は1分間（実働）の1本勝負を行う。この1分間の試合開始前に1分終了後にも同点である場合の勝者を決定するための抽選を行う。この場合、記録表への記入方法は予選プールと同様とする。

② 敗者復活戦は行わない。

③トーナメントのシードについて以下の1)～4)による。☆

- 1) 勝率($V \div M$)の高い者を上位とする。
- 2) 突数(TD)÷被突数(TR)の指数の高い者を上位とする。
- 3) 突数(TD)÷試合数(M)の指数の高い者を上位とする。
- 4) 1), 2), 3)が同じ場合は技術委員会において抽選で決める。

※同所属高校の選手が進出した場合のシードについては考慮しない。

2) 学校対抗

(1) 1チームは5名編成で、3名選手による総当たりとする。☆

(2) 男女とも5本勝負で試合時間は3分間(実働)とする。1分前の警告はない。

規定試合時間終了時に同点の場合は後1分間(実働)の1本勝負を行う。この1分間の試合開始前に1分終了後にも同点である場合の勝者を決定するための抽選を行う。この場合、記録表に記入するスコアはポイントで勝者が決定した場合は勝者に1ポイントを与え、優先権で勝者が決定した場合は両者にはポイントを与えない。

(※3:2で終了した場合V3:2、3:3で試合時間終了の場合、ポイントで決まった場合V4:3、優先権で決まった場合、V3:3)

(3) 勝敗決定後の試合は行わない。(5勝した時点で試合は終了)

(4) 参加申込後万一、2名の選手しか揃わない場合でも試合は行うが、各試合の対戦は(5)の順序で実施する。(欠場選手のスコアは0対5とする。)☆

(5) 各試合の対戦は次の順序で実施する。

3-6 1-5 2-4 1-6 3-4 2-5 1-4 2-6 3-5 ☆

(6) リザーブに指定された選手の交替

① 監督はプレジダンに対し、メンバー表提出時にリザーブに指定した選手と他の1選手との交替を1試合(学校対抗)に1回だけ請求できる。

② この場合、被交替選手は1試合(個人)は終了していなければならない。

③ 選手の交替は、当該試合の1試合前までに監督がプレジダンに通告しなければならない。

④ 被交替選手は、その試合(学校対抗)に再び出場することはできない。

(7) 選手が事故等で試合途中で退場したときの選手の交替

① 監督は、技術委員会に対し代わりの選手を請求できる。

② 被交替選手は、その試合(学校対抗)に再び出場することはできない。

③ リザーブに指定された選手が代わって出場した場合は、メンバー表に記載されていなかった他の1選手は(6)の交替選手として出場することは出来ない。

(8) 選手が試合順序を間違えて出場した場合☆

選手の勝ち負けに関係なくその試合を有効とする。ただし、故意におこなったと主審、技術委員または大会役員が判断した場合は罰則の対象となる。

[6] その他

(1) DT受付でのコール終了までに個人対抗予選プールで棄権がでた場合

① 6名プールで1名の棄権がでた場合は、そのまま5名で行う。

② 5名プールで1名または6名プールで2名の棄権が出た場合は、プール番号の一番若い6名プールのプール内番号6番の選手を棄権が出たプールに移動する。ただし、移動する選手と同都道府県・同一地区の選手が、棄権が出たプールにいる場合は、移動する選手をプール内番号5番、4番、…と繰り上げてゆく。

(2) 組合せ、試合開始時刻、ピストの変更等、技術委員会からの連絡事項を放送または、DT掲示板でお知らせしますので十分ご注意ください。

(3) 個人戦における選手ゾーンは、学校対抗戦の規則を適用します。 ☆

☆印：全国高体連が主催する大会の特別ルール

2. 全国高等学校選抜大会

〔1〕コール

試合は試合開始予定時刻より1時間まで早まることがあります。
これに伴いコールの時間が早まる場合がありますので、DTからの放送やDT掲示板の発表等に充分注意してください。遅れた場合は罰則が適用されます。

(1) 運営責任者が行うコール

第1試合は開始予定時刻の30分前に開始し、試合開始予定時刻の10分前に終了します。その後、試合予定順に従って放送で連絡し、コールを開始します。
(トーナメントは前回戦が終了次第、放送で連絡します。直ちにコールに応じて下さい。)

コールには監督が応じ、メンバー表を提出してください。

(2) ピスト上のコール

監督・選手がそろって応じて下さい。

この時、出場選手は直ちに試合の出来る服装・用具が整っていなければなりません。

〔2〕選手の服装・用具

選手は、相手も自身も危険や不利益にならない適切な服装・用具をつけて出場すること。

- (1) ユニフォーム上下350N・FIE公認マーク付き半袖プロテクター800N・FIE公認マーク付きマスク1600Nを着用すること。
- (2) 女子選手は(1)の胸当ての他に、上着の下に金属または固い材料で出来ている胸当てを両胸につけること。
- (3) 上着の下部は選手のズボンを10cmは覆うこと。
- (4) グローブは前腕の半ばまで覆うものを使用すること。
- (5) 脛の出ない厚手の白いストッキングを着用すること。
- (6) ゼッケンは規定どおり付けること。

〔3〕用具検査

大会要項を参照、必ず用具検査に合格し、所定の検査合格証がついていること。

〔4〕試合進行

- (1) 左利きの選手の多いチームがプレジダンから見て左側に位置する。
- (2) 試合終了後、監督が記録確認の署名をしてください。
- (3) 事故及び病気の取扱について(痙攣も含む)☆
医師または技術委員会の判断により最大限10分間の休息を与えられる。ただし、休息は治療のみに費やす。
同日中の再休息は新たな事故が原因でない限り与えることは出来ない。
- (4) リザーブに指定された選手の交替
 - ① 監督はプレジダンに対し、メンバー表提出時にリザーブに指定した選手と他の1選手との交替を1試合(学校対抗)に1回だけ請求できる。
 - ② この場合、被交替選手は1試合(個人)は終了していなければならない。
 - ③ 選手の交替は、当該試合の1試合前までに監督がプレジダンに通告しなければならない。
 - ④ 被交替選手は、その試合(学校対抗)に再び出場することはできない。
- (5) 選手が事故等で試合途中で退場したときの選手の交替
 - ① 監督は、技術委員会に対し代替りの選手を請求できる。
 - ② 被交替選手は、その試合(学校対抗)に再び出場することはできない。
 - ③ リザーブに指定された選手が代わって出場した場合は、メンバー表に記載されていない他1選手は(4)の交替選手として出場することは出来ない。

- (6) 選手が試合順序を間違っ出て出場した場合☆
誤った対戦順で行われた試合はすべて無効とし、正しい対戦順で行われた最終試合の次の対戦から再開する。
- (7) 試合が連続する場合の休息 ☆
- ① 学校対抗戦では最大限 15 分とする。
 - ② 個人の対戦では最大限 3 分とする。

〔5〕 競技方法

- (1) 1 チーム 5 名編成で、3 名の選手によるリレー方式とする。
- (2) 男女とも 45 本勝負で試合時間は、予選プールは 2 分間、トーナメントは 3 分間（実働）とする。
- (3) 各試合の対戦は次の順序で実施する。
3 - 6 1 - 5 2 - 4 1 - 6 3 - 4 2 - 5 1 - 4 2 - 6 3 - 5 ☆
- (4) 予選プール
 - ① プール方式（4 校によるリレー方式による総当たり戦）で行い、9 試合目で 45 本を先取した方、または、9 試合目が終了した時点で得点の多い方を勝ちとする。
 - ② 各プールの試合順序
1 - 4 2 - 3 1 - 3 2 - 4 1 - 2 3 - 4 ☆
 - ③ 各プールより上位 2 校、合計 16 校がトーナメントに進出できる。
 - ④ プールの順位は次のとおりとする。☆
 - ア. チーム勝数 (V・E) ÷ チーム試合数 (M・E) の指数の高いチーム
 - イ. 個人総突数 (TD・I) ÷ 個人総被突数 (TR・I) の指数の高いチーム。
 - ウ. 個人総突数 (TD・I) ÷ 個人総試合数 (M・I) の指数の高いチーム。
 - エ. 上記すべてが同じ場合は、代表者 1 名により 5 本勝負の決定戦を行う。
ただし、トーナメントの進出に必要な時のみ行うものとする。
 - ⑤ 何らかの理由で選手が 2 名になった場合は、そのチームを棄権とし最初から出場していなかったものとする。
- (5) トーナメント
 - ① 各対戦は、9 試合目で 45 本を先取した方、または、9 試合目が終了した時点で得点の多い方を勝ちとする。
 - ② トーナメントのシードについて
 - I. 予選プールの成績により次の順序でシード番号を付ける。☆
 - ア. チーム勝数 (V・E) ÷ チーム試合数 (M・E) の指数の高いチーム。
 - イ. 個人総突数 (TD・I) ÷ 個人総被突数 (TR・I) の指数の高いチーム。
 - ウ. 個人総突数 (TD・I) ÷ 個人総試合数 (M・I) の指数の高いチーム。
 - エ. ア～エが同じ場合は技術委員会において抽選で決める。
 - II. 1～16 までのシード番号による 16 チームを技術委員会はトーナメント表にシードする。

〔6〕 その他

組合せ、試合開始時刻、ピストの変更等、技術委員会からの連絡事項を放送または、D T 掲示板でお知らせしますので十分ご注意ください。

☆印：全国高体連が主催する大会の特別ルール

補足7 主管大会のコンピュータ仕様

1. 本体

- (1)形状・・・P C / A T 互換機 タワー型または省スペース型
- (2)クロック周波数・・・3. 0 Ghz以上 (メーカー、種類は問わない)
- (3)メモリ・・・2 5 6 MB以上
- (4)ハードディスク・・・4 0 GB以上
- (5)F D・・・3. 5 インチ1 基以上
- (6)光学ドライブ・・・D V D コンボドライブ1 基以上
- (7)ディスプレイ・・・解像度1, 0 2 4 × 7 6 8 ドット以上表示可能なもの
1 7 インチ相当以上 (T F T カラー液晶が望ましい)
- (8)ネットワーク・・・1 0 0 B A S E / T 以上
- (9)U S B 端子・・・V e r 2. 0 以上 4 ポート以上 (U S B ハブを用いてもよい)
- (10)入力デバイス・・・テンキー付き日本語1 0 6 キーボード
スクロール機能付きマウス (マウスパッド)
- (11)O S・・・Microsoft Windows XP Home Edition 以上
- (12)ソフト・・・Microsoft Office XP 2003 Pro 以上
(Excel及びAccessを使用できること)
Justsystem 一太郎2004 以上

2. プリンタ

- (1)印刷方式・・・半導体レーザ乾式電子写真方式
- (2)解像度・・・1, 2 0 0 dpi相当以上
- (3)印刷速度・・・20ppm以上
- (4)用紙サイズ・・・A 3 版印刷可能
- (5)ネットワーク・・・装備していること

3. ネットワークハブ

- (1)仕様・・・1 0 0 B A S E - T 4 ポート以上 スイッチングハブ

4. その他

- (1)必要機材についてはコンピュータ本体2台、プリンタ1台、ハブ1台
- (2)ネットワークの設定については終了していること
- (3)監督会議終了後には使用可能であること
- (4)周辺品については適宜準備すること
- (5)電源については無停電電源装置を準備することが望ましい
(以前の大会で停電が起こったため)

2. 外国人留学生等の大会出場規程

第1条 この規程は全国高等学校選手権大会（全国高校総体）、全国高等学校選抜大会における学校対抗、個人対抗に適用する。

第2条 学校対抗のエントリー数

1. 永住権を有する者は大会開催要項の規定人員までエントリーすることが出来る。
2. 一定期間査証（ビザ）を取得し、卒業を目的に日本の高等学校に在籍する者は大会開催要項の規定人員のうち1名エントリーすることができる。
3. JOCエリートアカデミー事業に参加している生徒は大会開催要項の規定人数のうち1名エントリーすることが出来る。

第3条 個人対抗の出場制限

個人対抗も前項同様永住権を有する者は制限しないが、一定期間査証（ビザ）を取得（更新）し、卒業を目的に日本の高等学校に在籍する者は、種目に関係なく1校男・女各1名とする。

第4条 報告

1. 各都道府県高等学校体育連盟フェンシング部専門委員長は、外国人留学生がいる場合は、4月当初もしくはその事実が発生した後、出来るだけ速やかに様式2により編・入学許可証及びパスポートの写しを添えて、（公財）全国高等学校体育連盟フェンシング専門部長に報告する。
2. 各都道府県高等学校体育連盟フェンシング部専門委員長は、JOCエリートアカデミー事業に参加する生徒がいる場合には、4月当初もしくはその事実が発生した後、出来るだけ速やかに様式2により（公財）全国高等学校体育連盟フェンシング部長に報告する。

第5条 この規程は平成 7年 8月 1日より発効する。

平成17年 4月 1日一部改正

平成24年 8月 1日一部改正

平成26年 8月 1日一部改訂

3. 表彰規程

第1条 役員、常任委員、学校等が高等学校フェンシング競技の振興に貢献し、その功績顕著なる者の栄誉を顕彰するために必要な事項を定める。

第2条 被表彰者の選考基準は次のとおりとする。

1. 役員、常任委員として永年在任した者が退任するとき。
2. 全国高等学校選手権大会（全国高校総体）の学校対抗、個人対抗および全国高等学校選抜大会においてそれぞれ3年連続優勝した学校および個人。
3. 全国高等学校選手権大会（全国高校総体）、全国高等学校選抜大会を開催し高等学校フェンシング競技の振興に貢献した開催地。
4. 都道府県専門委員長または常任委員が推薦する功績顕著なる者。

第3条 被表彰者の決定は常任委員会で行う。

第4条 表彰は全国高等学校選手権大会（全国高校総体）又は全国高等学校選抜大会時に行う。

第5条 表彰は賞状を授与する。

第6条 この規程は平成7年8月1日より発効する。

4. 委員会規程

- 第1条 規約第17条に基づき、本部の事業執行のため次の委員会を設ける。
1. 総務委員会
 2. 競技委員会
 3. 強化・普及委員会
- 第2条 各委員会は次の事項を処理する。
1. 総務委員会
規約・規程、事業計画、会計、登録、広報（部報）、表彰、議事録、等
 2. 競技委員会
大会要項、競技運営要項、審判（ルール）等
 3. 強化・普及委員会
競技力向上、普及等
- 第3条 各委員会の構成は次のとおりとする。
1. 総務委員会は原則として常任委員若干名で構成する。
 2. 競技委員会は原則として常任委員若干名と当年度・次年度全国高等学校選抜大会開催地専門委員長および当年度・次年度全国高等学校選手権大会開催地専門委員長で構成する。
 3. 強化・普及委員会は原則として常任委員若干名で構成する。
- 第4条 委員の任期は役員任期に準ずる。
- 第5条 委員長は各委員会を統括する。
- 第6条 各委員会は、委員長が召集し年2回の定例委員会を持つ。ただし、必要ある場合は、臨時委員会を開催できる。
- 第7条 部長、副部長は必要に応じて各委員会に出席し相談助言に当たる。
- 第8条 この規程は平成 9年 8月 3日より発効する。
- | | | | |
|-------|----|----|------|
| 平成12年 | 8月 | 3日 | 一部改正 |
| 平成15年 | 8月 | 4日 | 一部改正 |
| 平成17年 | 4月 | 1日 | 一部改正 |

様式1 大会の選手（監督）変更願

平成〇〇年〇〇月〇〇日

(公財)全国高等学校体育連盟フェンシング専門部
部長 〇 〇 〇 〇 殿

△△△△△△△高等学校

校長 〇 〇 〇 〇 印

(大会名)の選手（監督）変更願

このことについて、下記のとおり変更したいのでご許可くださるようお願いいたします。

記

1. 出場(監督)種目

2. 選手(監督)名

(旧) 氏 名 学年 生年月日 登録番号

(新) 氏 名 学年 生年月日 登録番号

3. 理由

※ 選手の変更の場合は医師の診断書を添えること。

様式2 外国人留学生等の申請

平成〇〇年〇〇月〇〇日

(公財)全国高等学校体育連盟フェンシング専門部
部長 〇 〇 〇 〇 殿

◇◇◇◇◇◇◇◇高等学校

校長 ◇◇◇◇◇ 印

平成 年度外国人留学生等選手についての申請

このたび、下記の生徒が本校に在籍することになりましたので、必要書類を添えて申請します。

記

1. 氏名 (フリガナ記入)
2. 性別及び年齢 (生年月日記入)
3. 国籍及び本国住所 (JOCエリートアカデミー事業に参加する生徒については不要)
4. 在籍学校名
5. 在籍の事実が発生した年月日
6. 添付書類 (JOCエリートアカデミー事業に参加する生徒については不要)
 - (1) 編・入学許可証 写
 - (2) パスポート 写

用具検査基準

基準(抜粋)

1. マスク

(1) フルーレ, エペ

- ① マスクテスターの12kgの圧力に耐える網目。すなわちマスクテスターが貫通しないこと。
- ② 錆がないこと、著しい変形がないこと。
- ③ 落下防止バンドがあること。
- ④ マスクのたれの縫製にほつれのないこと。
- ⑤ マスクのたれの部分については縫製による補修は認めない。
- ⑥ マスクのたれにメタルジャケットと同じ伝導性を持っている素材が縫い付けてあること。(フルーレ)
- ⑦ マスクの網は内外とも絶縁されていること。(フルーレ)

(2) サーブル

上記 1. (1) ①～⑤ の他に

- ① 絶縁されていないこと。
- ② マスクと鰐口クリップのどの部分でも5オーム以下の抵抗で導通があること。

2. 剣

(1) フルーレ

- ① 全重量が500g以下であること。
- ② 全長が110cm以下であること。
- ③ 刀身は、湾曲が1cm以内であり、全長が90cm以下であること。
- ④ ガード直径が9.5～12cmで、ガードの外にヒルトがはみ出さないこと。
- ⑤ ガードと刀身間に導通があり、ガード表面に絶縁物が付着していないこと。
- ⑥ ポアンは、500gの重りを持ち上げるバネの力があること。
- ⑦ ポアンは、断線がないこと。
- ⑧ 剣身はポアント本体と本体から15cmの刀身に絶縁テープが貼ってあること。
- ⑨ ソケットに脱落を防止する安全装置があること。
- ⑩ ポアンから来ている線は、鰐を通過する際に絶縁スリーブで保護し、いかなる場合でも裸線をソケット前方に用いてはならない。
- ⑪ 剣身の角は切れないよう面取りが施してあること。

(2) エペ

- ① 全重量が770g以下であること。
- ② 全長が110cm以下であること。
- ③ 刀身は、湾曲が1cm以内であり、全長が90cm以下であること。
- ④ ガード直径が最大13.5cmで、深さが3～5.5cmであること。
- ⑤ ガードと刀身間に導通があり、ガード表面、刀身に絶縁物が付着していないこと。
- ⑥ ガードの偏心は3.5cm以下であること。
- ⑦ ポアンのストロークは1.5mmのゲージが入り、0.5mmのゲージでトウシュの状態にならないこと。
- ⑧ ポアンは、750gの重りを持ち上げるバネの力があること。
- ⑨ ポアンは、断線がないこと。
- ⑩ ソケットに脱落を防止する安全装置があること。
- ⑪ ポアンから来ている線は、鰐を通過する際に絶縁スリーブで保護し、いかなる場合でも裸線をソケット前方に用いてはならない。

(3) サーブル

- ① 全重量が500g以下であること。
- ② 全長が105cm以下であること。
- ③ 刀身は、湾曲が4cm以内であり、全長が88cm以下であること。
- ④ 刀身は、剣先より70cm部分を水平に固定して、剣先に200gの重りをつり下げ、4～7cmの柔軟性を有していること。

- ⑤ 刀身は、ボタンの頂上で幅が4～6mm、最小幅はボタン下で4mm、厚みはボタンの基底部で最小12mmであること。また、ボタンの厚みは4～6mmであること。
- ⑥ ガードはヒルトを含めて長さが17cm以下で、大きさが最大15×14cmであること。また、著しい変形もしくは、ギザギザがないこと。
- ⑦ 鏢の内側には、ボディー・コードのプラグを接続するための規定に沿ったソケットがなくはない。
- ⑧ ソケットに脱落を防止する安全装置があること。
- ⑨ 鏢の内側は完全にワニスかパッドで絶縁してあること。
- ⑩ 鏢の外側はポンモーターから7～8cmの間、絶縁してあること。
- ⑪ 柄とポンモーターは完全に絶縁してあること。

3. ボディー・コード

3 種目共通

- ① 断線、短絡、接触不良がないこと。
- ② 接続プラグが完全に絶縁物で覆われていること。
- ③ メタルジャケットに接続するための鱗口クリップの付いた線は、少なくとも40cm、この線は鱗口のクリップにハンダは付けられるが、この接点は絶縁物その他の材料で被覆してはならない。

4. サーブル・フルーレ用マスク・ケーブル

- ① 断線及び鱗口の接触不良がないこと。
- ② マスクケーブルの長さは30～40cmであること。
コイル状のケーブルを使用する場合は、25cmを超えないこと。
(5cmの許容範囲がある)

5. メタルジャケット

フルーレ、サーブル共通

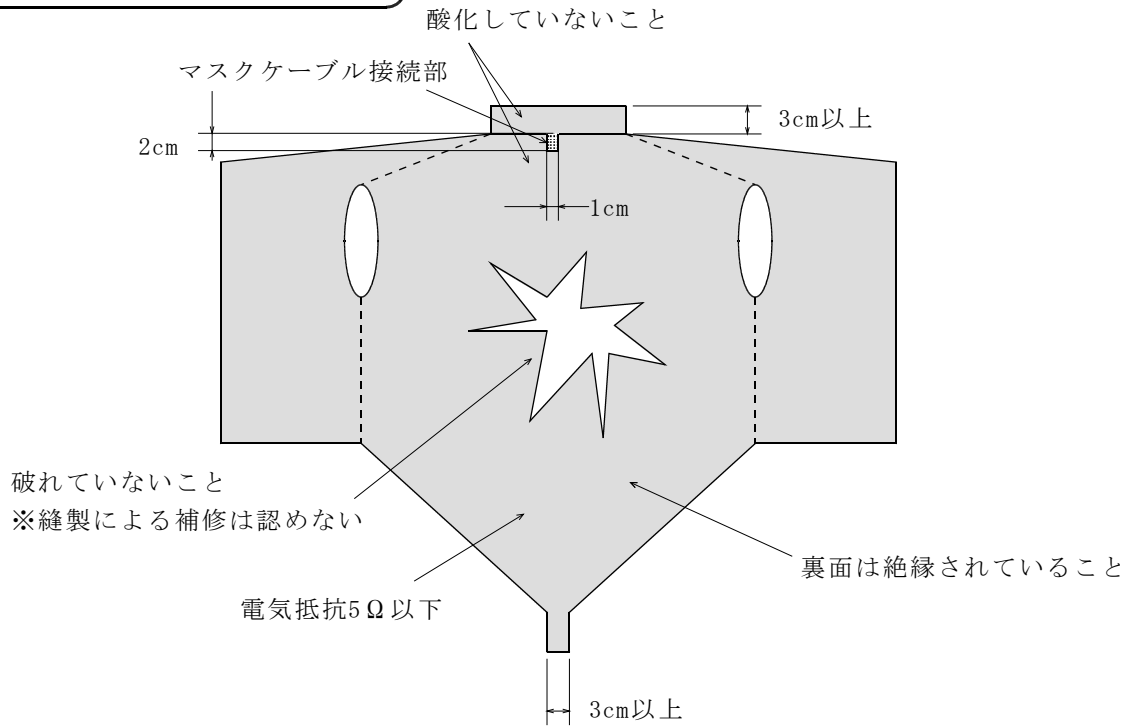
- ① 縫製にほつれがないこと。
- ② 表面にほつれ、錆がないこと。
- ③ 表面の縫製による補修は認めない。
- ④ 5オーム以下の抵抗で導通があること。

6. サーブル用グローブ・カフ

- ① 縫製にほつれがないこと。
- ② 表面にほつれ、錆がないこと。
- ③ 表面の縫製による補修は認めない。
- ③ 5オーム以下の抵抗で導通があること。
- ④ メタルジャケットの袖との接触を良好に保つためのゴム又はスナップがついていること。

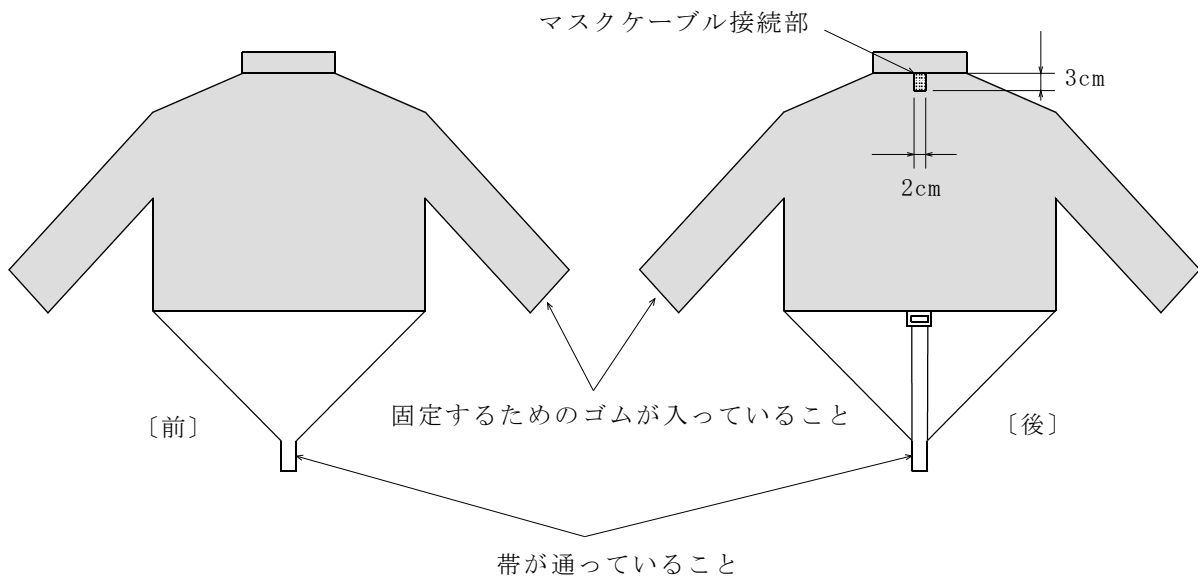
図解

メタルジャケット：フルーレ

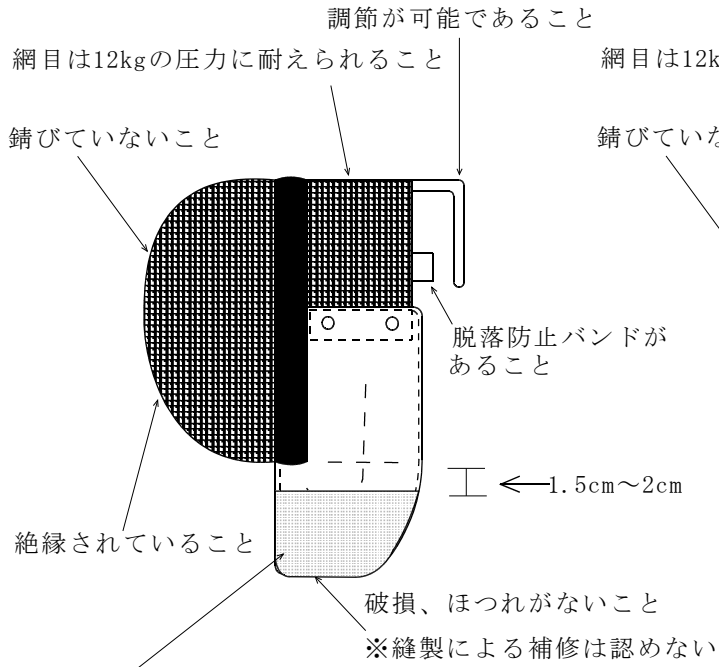


メタルジャケット：サーブル

※襟の高さ、酸化、破れ、抵抗、絶縁はフルーレ同様
 ※メタルジャケットは有効面を完全に覆っていないといけない

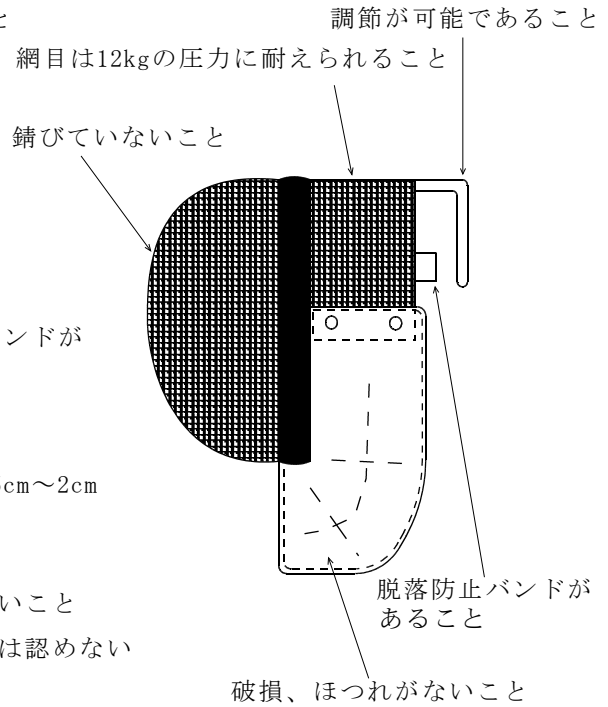


マスク：フルーレ



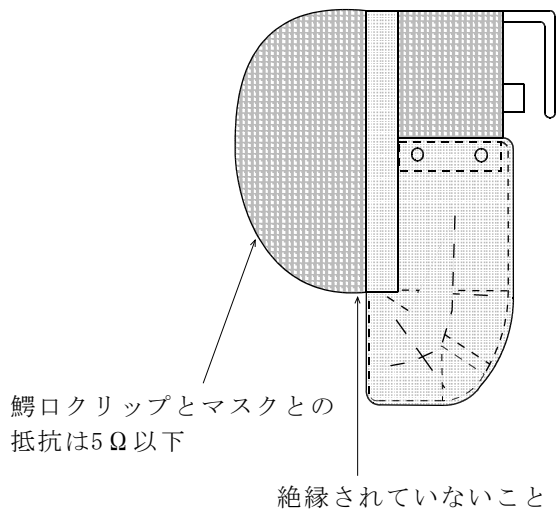
マスクのたれにメタルジャケットと同じ伝導性を持っている素材が縫い付けてあること

マスク：エペ



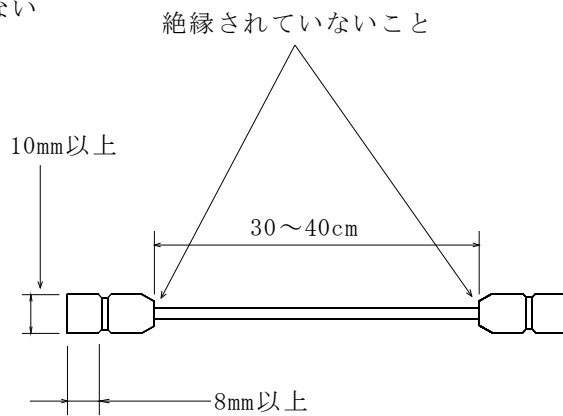
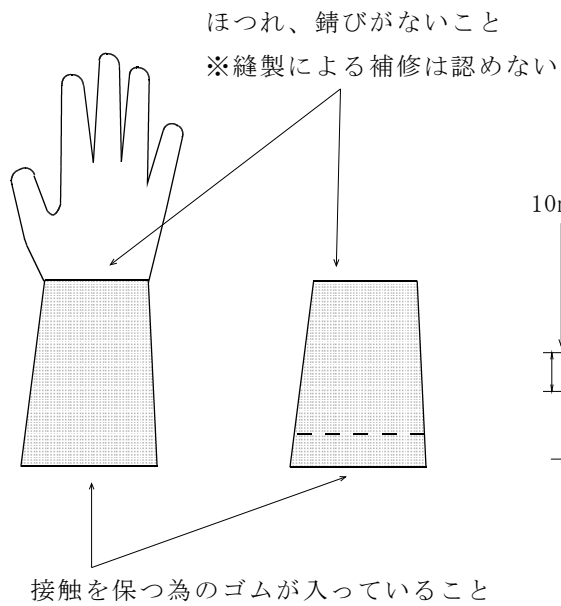
マスク：サーブル

※パベットと附属部分は金属物質で覆われていること
※下記以外はフルーレ同様



グローブ・カフ：サーブル

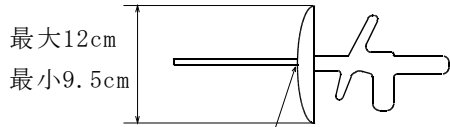
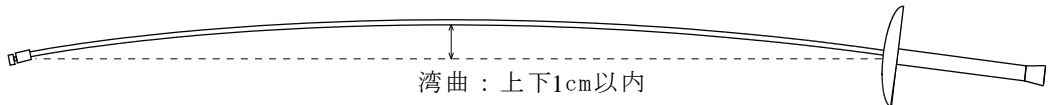
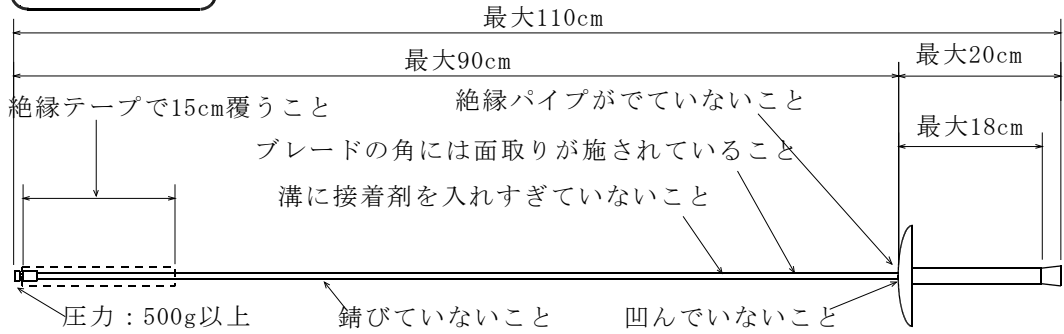
マスクケーブル：フルーレ・サーブル



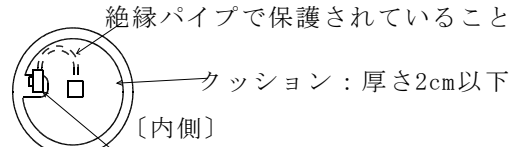
らせん状のケーブルの場合は
25cm(5cmの許容範囲)を超過しないこと

剣：フルーレ

全重量：500g以下



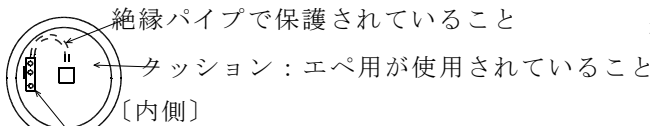
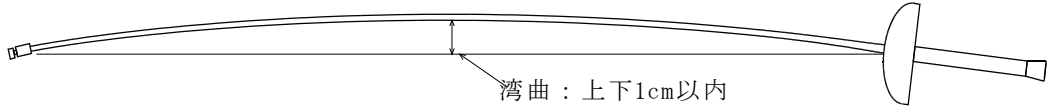
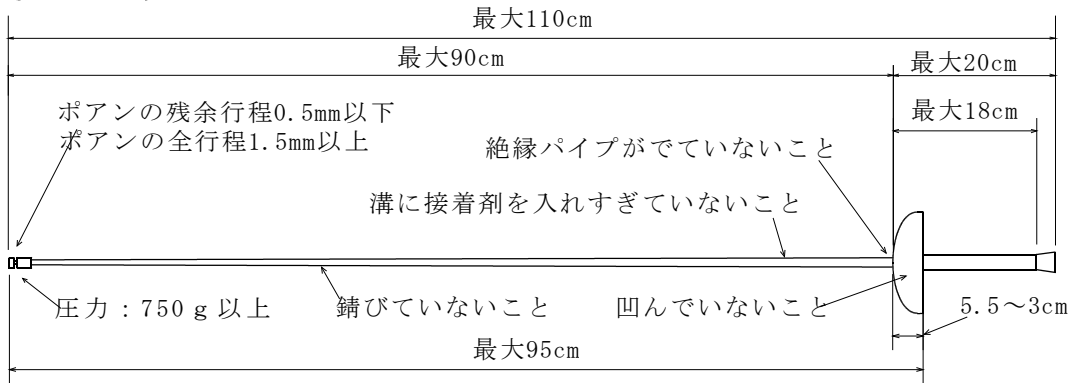
ブレードはガードの中心を通っていること



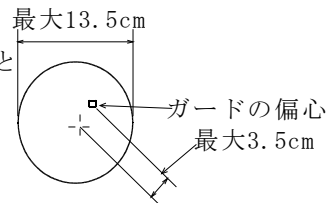
ソケット：脱落を防止する安全装置がついていること

剣：エペ

全重量：770g以下

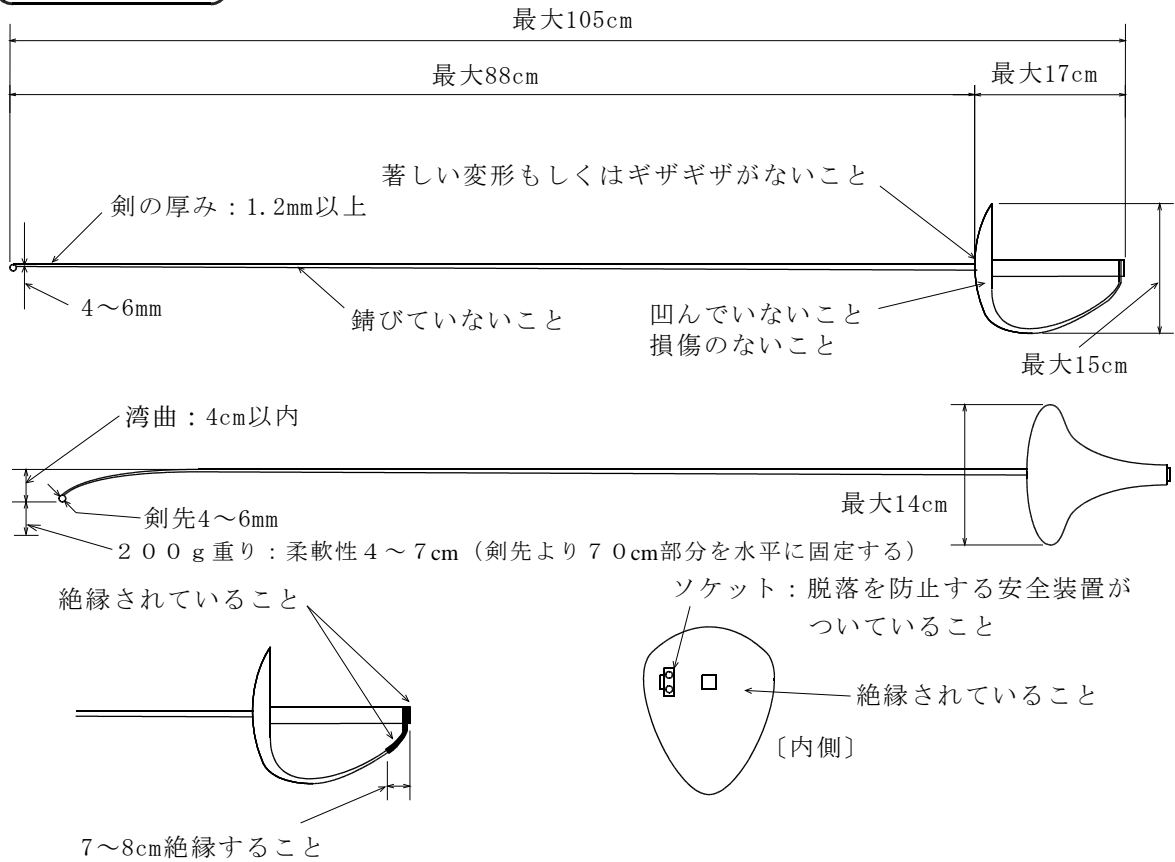


ソケット：脱落を防止する安全装置がついていること



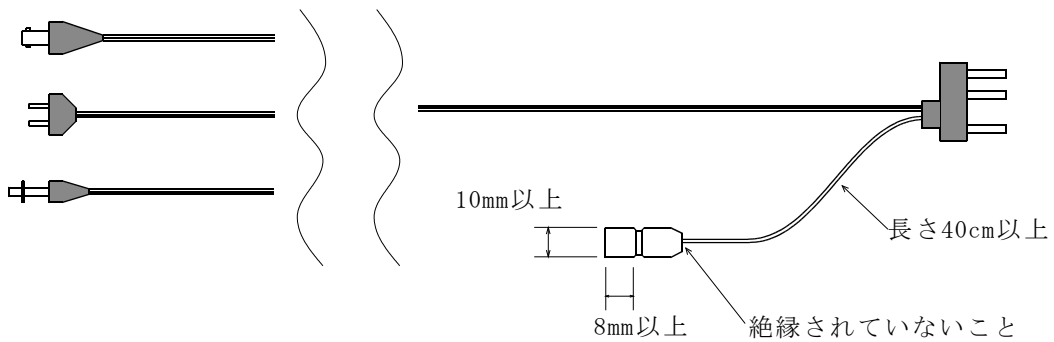
剣：サーブル

全重量：500g以下



ボディーコード：フルーレ・サーブル

※断線、短絡、接触不良がないこと



ボディーコード：エペ

※断線、短絡、接触不良がないこと

